

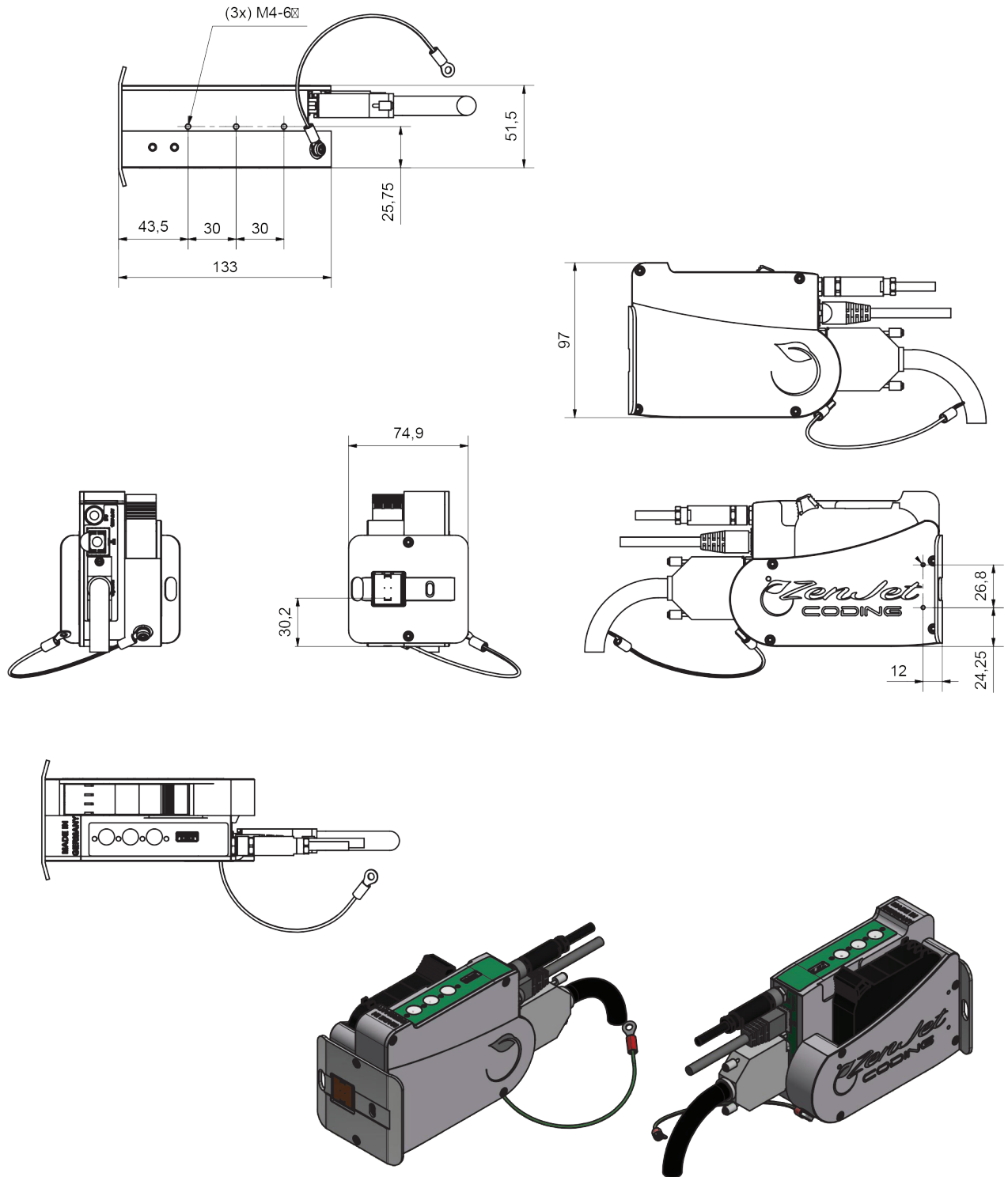
CARACTÉRISTIQUES TECHNIQUES

ZENJET ESSENTIAL

| | |
|--|--|
| Vitesse d'impression max 300 dpi | 30 m/min |
| Résolution horizontale max | à partir de 300 dpi |
| Résolution verticale max | 600 dpi |
| Hauteur des caractères | à partir de 5mm jusqu'à 12,5 mm |
| Impression en format WYSIWIG | jusqu'à 3m |
| Texte de la mémoire interne | 9 sur imprimante illimité avec PC |
| Compteur | ✓ |
| Champ de la date | ✓ |
| Date de compensation - date d'expiration | ✓ |
| Logos | ✓ |
| Codes-barres | ✓ |
| Code 2D, code 1D | ✓ |
| Transfert de données par clé USB | ✓ |
| Protocole de communication | ✓ macro-commandes disponibles |
| Port Ethernet + adresse TCP / IP | ✓ |
| RS 232 | ✓ |
| Interface de navigateur web | ✓ |
| Capteur interne de produit | ✓ |
| Capteur externe de produit | ✓ |
| Encodeur (externe) | ✓ |
| Entrées / sorties supplémentaires | 4 entrées / 4 sorties Ex : Sens d'impression |
| Affichage du niveau d'encre | LED |
| Possibilité de rafraîchir l'encre | ✓ |
| Contrôle température et avertissement | ✓ |
| Éditeur label PC et transfert de fichiers | ✓ par les ports ethernet et RS232 |
| Polices utilisées | Police d'imprimante + TTF |
| Alimentation électrique | 24 VDC 90 à 240 V AC, 50-60 Hz |
| Consommation électrique | < 15 W -1,25A / 0,8 W en veille |
| Température de fonctionnement | 5 à 40°C |
| Humidité de fonctionnement non condensée | 10 - 90% |
| Poids à prendre en compte pour le système de mouvement | < 800 gr (tête d'impression) |
| Indice de protection : IP40 | ✓ |



SOCIÉTÉ DE MARKETING ET DE CODAGE



www.zenjet-coding.com
+33 475 82 84 53
info@zenjet-coding.com

ZENJET ESSENTIAL