

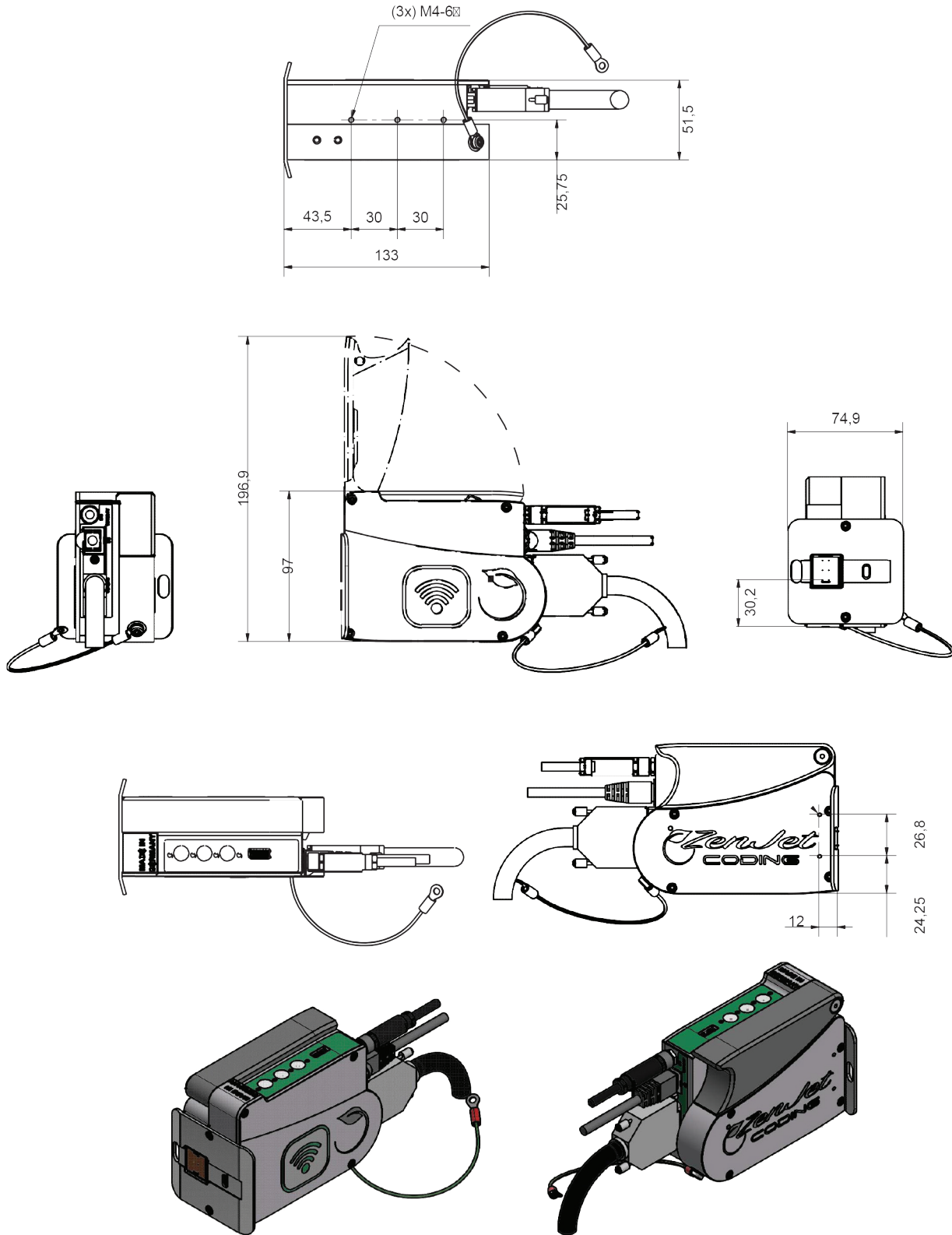
CARACTÉRISTIQUES TECHNIQUES

ZENJET DYNAMIC

Vitesse d'impression max 300 dpi	90 m/min (option180) m/min
Résolution horizontale max	50 jusqu'à 900 dpi
Résolution verticale max	300 dpi ou 600 dpi
Hauteur des caractères	0,8 à 12,5 mm
Impression en format WYSIWIG	jusqu'à 3m
Texte de la mémoire interne	9 sur imprimante illimité avec PC
Compteur	✓
Champ de la date	✓
Date de compensation - date	✓
Texte variable via la communication	✓
Logos	✓
Codes-barres	✓
Code 2D, code 1D	✓
Transfert de données par clé USB	✓
Protocole de communication	✓ macro-commandes disponibles
Port Ethernet + adresse TCP / IP	✓
RS 232	✓
Interface de navigateur web	✓
Capteur interne de produit	✓
Capteur externe de produit	✓
Encodeur (externe)	✓
Entrées / sorties supplémentaires	4 entrées / 4 sorties Ex : Sens d'impression
Affichage du niveau d'encre	LED
Possibilité de rafraîchir l'encre	✓
Contrôle température et avertissement	✓
Éditeur label PC et transfert de fichiers	✓ par les ports ethernet et RS232
WIFI	✓
Polices utilisées	Police d'imprimante + TTF
Alimentation électrique	24 VDC 90 à 240 V AC, 50-60 Hz
Consommation électrique	< 15 W -1,25A / 0,8 W en veille
Température de fonctionnement	5 à 40°C
Humidité de fonctionnement non condensée	10 - 90%
Poids à prendre en compte pour le système de mouvement	< 800 gr (tête d'impression)
Indice de protection : IP40	✓



SOCIÉTÉ DE MARKETING ET DE CODAGE



www.zenjet-coding.com
+33 475 82 84 53
info@zenjet-coding.com

ZENJET DYNAMIC